



BERITA NEGARA REPUBLIK INDONESIA

No.546, 2017

KEMENDIKBUD. Jabatan Fungsional.
Pengembang Teknologi Pembelajaran. Pedoman
Formasi.

PERATURAN MENTERI PENDIDIKAN DAN KEBUDAYAAN REPUBLIK INDONESIA
NOMOR 13 TAHUN 2017
TENTANG
PEDOMAN FORMASI JABATAN FUNGSIONAL PENGEMBANG TEKNOLOGI
PEMBELAJARAN

DENGAN RAHMAT TUHAN YANG MAHA ESA

MENTERI PENDIDIKAN DAN KEBUDAYAAN REPUBLIK INDONESIA,

- Menimbang :
- a. bahwa dalam rangka pelaksanaan Peraturan Menteri Pendayagunaan Aparatur Negara Nomor PER/2/M.PAN/3/2009 tentang Jabatan Fungsional Pengembang Teknologi Pembelajaran, Kementerian Pendidikan dan Kebudayaan sebagai instansi Pembina bertugas untuk menyusun Pedoman Formasi Jabatan Fungsional Pengembang Teknologi Pembelajaran;
 - b. bahwa berdasarkan pertimbangan sebagaimana dimaksud dalam huruf a, perlu menetapkan Peraturan Menteri Pendidikan dan Kebudayaan tentang Pedoman Formasi Jabatan Fungsional Pengembang Teknologi Pembelajaran;

- Mengingat :
1. Undang-Undang Nomor 5 Tahun 2014 tentang Aparatur Sipil Negara (Lembaran Negara Republik Indonesia Tahun 2014 Nomor 6, Tambahan Lembaran Negara Republik Indonesia Nomor 5494);
 2. Peraturan Pemerintah Nomor 16 Tahun 1994 tentang Jabatan Fungsional Pegawai Negeri Sipil (Lembaran Negara Republik Indonesia Tahun 1994 Nomor 22,

Tambahan Lembaran Negara Republik Indonesia Indonesia Nomor 3547) sebagaimana telah diubah dengan Peraturan Pemerintah Nomor 40 Tahun 2010 tentang Perubahan atas Peraturan Pemerintah Nomor 16 Tahun 1994 tentang Jabatan Fungsional Pegawai Negeri Sipil (Lembaran Negara Republik Indonesia Tahun 2010 Nomor 51, Tambahan Lembaran Negara Republik Indonesia Nomor 5121);

3. Peraturan Pemerintah Nomor 97 Tahun 2000 tentang Formasi Pegawai Negeri Sipil (Lembaran Negara Republik Indonesia Tahun 2000 Nomor 194, Tambahan Lembaran Negara Republik Indonesia Nomor 4015) sebagaimana telah diubah dengan Peraturan Pemerintah Nomor 54 Tahun 2003 tentang Perubahan atas Peraturan Pemerintah Nomor 97 Tahun 2000 tentang Formasi Pegawai Negeri Sipil (Lembaran Negara Republik Indonesia Tahun 2003 Nomor 122, Tambahan Lembaran Negara Republik Indonesia Nomor 4332);
4. Peraturan Pemerintah Nomor 98 Tahun 2000 tentang Pengadaan Pegawai Negeri Sipil (Lembaran Negara Republik Indonesia Tahun 2000 Nomor 195, Tambahan Lembaran Negara Republik Indonesia Nomor 4016), sebagaimana telah diubah dengan Peraturan Pemerintah Nomor 11 Tahun 2002 tentang Perubahan atas Peraturan Pemerintah Nomor 98 Tahun 2000 tentang Pengadaan Pegawai Negeri Sipil (Lembaran Negara Republik Indonesia Tahun 2002 Nomor 31, Tambahan Lembaran Negara Republik Indonesia Nomor 4192);
5. Peraturan Pemerintah Nomor 99 Tahun 2000 tentang Kenaikan Pangkat Pegawai Negeri Sipil (Lembaran Negara Republik Indonesia Tahun 2000 Nomor 196, Tambahan Lembaran Negara Republik Indonesia Nomor 4017), sebagaimana telah diubah dengan Peraturan Pemerintah Nomor 12 Tahun 2002 tentang Perubahan atas Peraturan Pemerintah Nomor 99 Tahun 2000 tentang Kenaikan Pangkat Pegawai Negeri Sipil (Lembaran Negara Republik

- Indonesia Tahun 2002 Nomor 32, Tambahan Lembaran Negara Republik Indonesia Nomor 4193);
6. Peraturan Pemerintah Nomor 9 Tahun 2003 tentang Wewenang Pengangkatan, Pemindahan, dan Pemberhentian Pegawai Negeri Sipil (Lembaran Negara Republik Indonesia Tahun 2003 Nomor 15, Tambahan Lembaran Negara Republik Indonesia 4263) sebagaimana telah diubah dengan Peraturan Pemerintah Nomor 63 Tahun 2009 tentang Perubahan atas Peraturan Pemerintah Nomor 9 Tahun 2003 tentang Wewenang Pengangkatan, Pemindahan, dan Pemberhentian Pegawai Negeri Sipil (Lembaran Negara Republik Indonesia Tahun 2009 Nomor 164);
 7. Keputusan Presiden Nomor 87 Tahun 1999 tentang Rumpun Jabatan Fungsional Pegawai Negeri Sipil sebagaimana telah diubah dengan Peraturan Presiden Nomor 97 Tahun 2012 tentang Perubahan atas Keputusan Presiden Nomor 87 Tahun 1999 tentang Rumpun Jabatan Fungsional Pegawai Negeri Sipil (Lembaran Negara Republik Indonesia Tahun 2012 Nomor 235);
 8. Peraturan Menteri Pendayagunaan Aparatur Negara Nomor PER/2/M.PAN/3/2009 tentang Jabatan Fungsional Pengembang Teknologi Pembelajaran;
 9. Peraturan Menteri Pendidikan dan Kebudayaan Republik Indonesia Nomor 11 Tahun 2015 tentang Organisasi dan Tata Kerja Kementerian Pendidikan dan Kebudayaan (Berita Negara Republik Indonesia Tahun 2015 Nomor 593);
 10. Keputusan Menteri Pendayagunaan Aparatur Negara Nomor KEP/75/M.PAN/7/2004 tentang Pedoman Perhitungan Kebutuhan Pegawai Berdasarkan Beban Kerja dalam Rangka Penyusunan Formasi Pegawai Negeri Sipil;

MEMUTUSKAN :

Menetapkan : PERATURAN MENTERI PENDIDIKAN DAN KEBUDAYAAN TENTANG PEDOMAN FORMASI JABATAN FUNGSIONAL PENGEMBANG TEKNOLOGI PEMBELAJARAN.

Pasal 1

Dalam Peraturan Menteri ini yang dimaksud dengan:

1. Formasi Jabatan Fungsional Pengembang Teknologi Pembelajaran adalah jumlah dan jenjang jabatan fungsional Pengembang Teknologi Pembelajaran yang diperlukan dalam suatu satuan organisasi negara untuk mampu melaksanakan tugas pokok dalam jangka waktu tertentu.
2. Jabatan Fungsional adalah sekelompok jabatan yang berisi fungsi dan tugas berkaitan dengan pelayanan fungsional yang berdasarkan pada keahlian dan keterampilan tertentu.
3. Pegawai Negeri Sipil, yang selanjutnya disingkat PNS adalah warga negara Indonesia yang memenuhi syarat tertentu, diangkat sebagai pegawai aparatur sipil negara (ASN) secara tetap oleh pejabat pembina kepegawaian untuk menduduki jabatan pemerintah.
4. Pengembang Teknologi Pembelajaran, yang selanjutnya disingkat PTP adalah jabatan yang mempunyai ruang lingkup tugas, tanggung jawab dan wewenang untuk melakukan kegiatan pengembangan teknologi pembelajaran yang diduduki oleh PNS dengan hak dan kewajiban yang diberikan secara penuh oleh pejabat yang berwenang.
5. Pengembangan Teknologi Pembelajaran adalah suatu proses analisis, pengkajian, perancangan, produksi, penerapan, dan evaluasi sistem/model teknologi pembelajaran.
6. Angka Kredit adalah satuan nilai dari tiap butir kegiatan dan/atau akumulasi nilai butir-butir kegiatan yang harus dicapai oleh PTP dalam rangka pembinaan karier kepangkatan dan jabatannya.
7. Jam Kerja Efektif adalah jam kerja yang secara objektif digunakan untuk menyelesaikan pekerjaan dari unsur utama.
8. Beban Kerja adalah sejumlah target pekerjaan atau target hasil yang harus dicapai dalam satu satuan waktu tertentu.
9. Menteri adalah Menteri Pendidikan dan Kebudayaan.
10. Pejabat Pembina Kepegawaian Pusat adalah Menteri.

11. Pejabat Pembina Kepegawaian Daerah Provinsi adalah Gubernur.
12. Pejabat Pembina Kepegawaian Daerah Kabupaten/Kota adalah Bupati/Walikota.
13. Instansi Pembina Jabatan Fungsional PTP adalah Kementerian Pendidikan dan Kebudayaan.

Pasal 2

Pedoman Formasi Jabatan Fungsional PTP merupakan pedoman bagi Pejabat Pembina Kepegawaian Pusat, Pejabat Pembina Kepegawaian Daerah Provinsi, dan Pejabat Pembina Kepegawaian Daerah Kabupaten/Kota dalam menyusun formasi Jabatan Fungsional PTP di satuan organisasi masing-masing.

Pasal 3

Pedoman Formasi Jabatan Fungsional PTP tercantum dalam Lampiran yang merupakan bagian tidak terpisahkan dari Peraturan Menteri ini.

Pasal 4

Pada saat Peraturan Menteri ini mulai berlaku:

- a. kegiatan penyusunan Formasi Jabatan Fungsional PTP wajib mengikuti segala ketentuan yang berlaku dalam Peraturan Menteri ini; dan
- b. satuan organisasi pemerintah yang memiliki fungsi sebagaimana dimaksud pada Lampiran II.B Peraturan Menteri ini agar segera menghitung dan mengusulkan kebutuhan Formasi Jabatan Fungsional PTP guna pelaksanaan fungsi organisasi secara optimal.

Pasal 5

Peraturan Menteri ini mulai berlaku pada tanggal diundangkan.

Agar setiap orang mengetahuinya, memerintahkan pengundangan Peraturan Menteri ini dengan penempatannya dalam Berita Negara Republik Indonesia.

Ditetapkan di Jakarta
pada tanggal 29 Maret 2017

MENTERI PENDIDIKAN DAN KEBUDAYAAN
REPUBLIK INDONESIA,

ttd

MUHADJIR EFFENDY

Diundangkan di Jakarta
pada tanggal 6 April 2017

DIREKTUR JENDERAL
PERATURAN PERUNDANG-UNDANGAN
KEMENTERIAN HUKUM DAN HAK ASASI MANUSIA
REPUBLIK INDONESIA,

ttd

WIDODO EKATJAHJANA

LAMPIRAN
PERATURAN MENTERI PENDIDIKAN DAN KEBUDAYAAN
NOMOR 13 TAHUN 2017
TENTANG
PEDOMAN FORMASI JABATAN FUNGSIONAL
PENGEMBANG TEKNOLOGI PEMBELAJARAN

I. PENDAHULUAN

A. LATAR BELAKANG

1. Dalam Pasal 68 ayat (2) Undang-Undang Nomor 5 Tahun 2014 tentang Aparatur Sipil Negara, disebutkan bahwa pengangkatan PNS dalam jabatan tertentu pada instansi pemerintah ditentukan berdasarkan perbandingan objektif antara kompetensi, kualifikasi, dan persyaratan yang dibutuhkan oleh jabatan dengan kompetensi, kualifikasi, dan persyaratan yang dimiliki oleh pegawai.
2. Dalam Pasal 7 Peraturan Pemerintah Nomor 16 Tahun 1994 tentang Jabatan Fungsional Pegawai Negeri Sipil, dinyatakan bahwa pengangkatan PNS ke dalam Jabatan Fungsional pada instansi pemerintah ditetapkan oleh pejabat yang berwenang sesuai formasi yang telah ditetapkan.
3. Dalam pasal 3 ayat (1) dan ayat (2) Peraturan Nomor 54 Tahun 2003 tentang Perubahan Atas Peraturan Pemerintah Nomor 97 Tahun 2000 tentang Formasi Pegawai Negeri Sipil, disebutkan:
 - a. Formasi PNS Pusat untuk masing-masing satuan organisasi Pemerintah Pusat setiap tahun anggaran ditetapkan oleh Menteri yang bertanggung jawab di bidang pendayagunaan aparatur negara, setelah mendapat pertimbangan dari Kepala Badan Kepegawaian Negara;
 - b. Formasi PNS Daerah untuk masing-masing satuan organisasi Pemerintah Daerah Propinsi/Kabupaten/Kota setiap tahun anggaran ditetapkan oleh Kepala Daerah masing-masing setelah mendapat persetujuan tertulis dari Menteri yang bertanggung jawab di bidang pendayagunaan aparatur negara, berdasarkan pertimbangan dari Kepala Badan Kepegawaian Negara.
4. Dalam Pasal 5 ayat (2) huruf b Peraturan Menteri Pendayagunaan Aparatur Negara Nomor PER/2/M.PAN/3/2009 tentang Jabatan Fungsional Pengembang Teknologi Pembelajaran dan Angka

Kreditnya disebutkan bahwa instansi pembina wajib melaksanakan tugas pembinaan yang antara lain penyusunan Pedoman Formasi Jabatan Fungsional PTP.

5. Dalam Pasal 26 Peraturan Menteri Pendayagunaan Aparatur Negara Nomor PER/2/M.PAN/3/2009 tentang Jabatan Fungsional Pengembang Teknologi Pembelajaran dan Angka Kreditnya dinyatakan bahwa pengangkatan PNS dalam Jabatan Fungsional PTP dilaksanakan sesuai dengan Formasi Jabatan Fungsional PTP dengan ketentuan sebagai berikut:
 - a. Pengangkatan PNS Pusat dalam jabatan PTP dilaksanakan sesuai dengan Formasi Jabatan Fungsional PTP yang ditetapkan oleh Menteri yang bertanggung jawab di bidang pendayagunaan aparatur negara setelah mendapat pertimbangan Kepala Badan Kepegawaian Negara; dan
 - b. Pengangkatan PNS Daerah dalam jabatan PTP dilaksanakan sesuai Formasi Jabatan Fungsional PTP yang ditetapkan oleh Kepala Daerah masing-masing setelah mendapat persetujuan tertulis dari Menteri yang bertanggung jawab di bidang pendayagunaan aparatur negara setelah mendapat pertimbangan Kepala Badan Kepegawaian Negara.
6. Penghitungan Formasi Jabatan Fungsional PTP saat ini belum dilakukan secara optimal karena belum tersedia pedoman formasi yang ditetapkan oleh Instansi Pembina Jabatan Fungsional PTP. Hal ini menyebabkan sebagian Pejabat Pembina Kepegawaian Pusat, Pejabat Pembina Kepegawaian Daerah Provinsi, dan Pejabat Pembina Kepegawaian Daerah Kabupaten/Kota yang sesungguhnya memerlukan Jabatan Fungsional PTP belum mengusulkan kebutuhan jabatan tersebut untuk mendapatkan penetapan dari Menteri yang menangani bidang pendayagunaan aparatur negara.

B. TUJUAN

Penyusunan Pedoman Formasi Jabatan Fungsional PTP ini bertujuan agar instansi pusat maupun daerah mendapatkan jumlah dan susunan Jabatan Fungsional PTP sesuai dengan Beban Kerja yang akan dilaksanakan dalam jangka waktu tertentu secara profesional, serta pencapaian Angka Kredit sesuai ketentuan.

C. RUANG LINGKUP

Ruang lingkup Pedoman Formasi Jabatan Fungsional PTP ini meliputi tata cara penghitungan dan penetapan pengusulan Formasi Jabatan Fungsional PTP di satuan organisasi Pemerintah Pusat dan satuan organisasi Pemerintah Daerah.

II. TATA CARA PERHITUNGAN FORMASI JABATAN FUNGSIONAL PENGEMBANG TEKNOLOGI PEMBELAJARAN

A. UMUM

1. Penghitungan formasi dapat dilakukan apabila terdapat kesesuaian antara tugas dan fungsi satuan organisasi pemerintah sebagaimana diatur dalam peraturan tentang organisasi dan tata kerja masing-masing satuan organisasi pemerintah dengan rincian tugas Jabatan Fungsional PTP.
2. Formasi Jabatan Fungsional PTP pada masing-masing satuan organisasi pemerintah disusun berdasarkan analisis kebutuhan jabatan dengan menghitung Beban Kerja organisasi.
3. Pengangkatan PNS dalam Jabatan Fungsional PTP pada dasarnya disebabkan lowongnya formasi jabatan tersebut sesuai jenjang jabatan.
4. Lowongan formasi jabatan terjadi apabila ada:
 - a. pembentukan unit kerja baru;
 - b. formasi jabatan belum terisi;
 - c. pejabat PTP pindah, berhenti, pensiun, atau meninggal dunia; dan/atau
 - d. peningkatan volume Beban Kerja.

B. FORMASI JABATAN FUNGSIONAL PTP DI SATUAN ORGANISASI PEMERINTAH PUSAT DAN SATUAN ORGANISASI PEMERINTAH DAERAH

Formasi Jabatan Fungsional PTP di satuan organisasi Pemerintah Pusat dan satuan organisasi Pemerintah Daerah dapat diangkat dan berkedudukan di unit kerja/instansi yang memiliki fungsi:

1. pengembangan inovasi/aktivitas pembelajaran;
2. pendidikan dan pelatihan;
3. pendidikan dan pembelajaran jarak jauh;
4. bimbingan teknis di bidang pembelajaran;

5. layanan bantuan pembelajaran;
6. penjaminan mutu/kualitas pembelajaran;
7. peningkatan mutu/kualitas pembelajaran;
8. pengembangan model dan media pembelajaran;
9. pemanfaatan model dan media pembelajaran; atau
10. pendayagunaan Teknologi Informasi dan Komunikasi dalam pembelajaran.

C. LANGKAH-LANGKAH PENYUSUNAN FORMASI JABATAN FUNGSIONAL PTP

Penyusunan formasi Jabatan Fungsional PTP dapat dilakukan dengan langkah-langkah sebagai berikut.

1. Menginventarisasi seluruh kegiatan unsur utama selain Pendidikan dan Pengembangan Profesi PTP (nomor, unsur, sub-unsur, dan butir kegiatan) yang mendapatkan penilaian Angka Kredit sebagaimana tercantum dalam Peraturan Menteri Pendayagunaan Aparatur Negara Nomor PER/2/M.PAN/3/2009 tentang Jabatan Fungsional Pengembang Teknologi Pembelajaran dan Angka Kreditnya, dan memperkirakan jumlah/volume hasil kerja dari setiap butir kegiatan yang menjadi Beban Kerja satuan organisasi Pemerintah Pusat dan satuan organisasi Pemerintah Daerah selama 1 (satu) tahun. (Lihat Format Tabel 1 kolom 1, 2, 3, 4).
2. Menginventarisasi nilai Angka Kredit untuk masing-masing butir kegiatan sesuai dengan Peraturan Menteri Pendayagunaan Aparatur Negara Nomor PER/2/M.PAN/3/2009 tentang Jabatan Fungsional Pengembang Teknologi Pembelajaran dan Angka Kreditnya. (Lihat Format Tabel 1 kolom 5).
3. Menghitung rata-rata Angka Kredit per jam untuk setiap jenjang jabatan dengan cara membagi selisih Angka Kredit kumulatif minimal jenjang pangkat di atasnya dengan Angka Kredit minimal di jenjang pangkatnya dengan perkalian antara masa kerja kepangkatan secara normal (4 tahun) dan jumlah Jam Kerja Efektif selama setahun, sebagai berikut. (Lihat Format Tabel 1 kolom 6).
 - a. PTP Pertama, pangkat Penata Muda (III/a) dan Penata Muda Tingkat I (III/b)
$$= 50 : (4 \times 1250) = 0,01$$

- b. PTP Muda, pangkat Penata (III/c) dan Penata Tingkat I (III/d)
= $100 : (4 \times 1250) = 0,02$
- c. PTP Madya, pangkat Pembina (IV/a) sampai dengan Pembina Utama Muda (IV/c)
= $150 : (4 \times 1250) = 0,03$

Keterangan:

- 1) Angka 50, 100, dan 150 adalah penambahan Angka Kredit yang disyaratkan untuk kenaikan pangkat setingkat lebih tinggi.
 - 2) Angka 1250 adalah jumlah Jam Kerja Efektif dalam satu tahun.
 - 3) Angka 4 adalah masa kerja kepangkatan secara normal untuk kenaikan pangkat setingkat lebih tinggi.
4. Menghitung waktu efektif penyelesaian per hasil kerja setiap butir kegiatan dengan cara membagi besaran Angka Kredit untuk setiap butir kegiatan tertentu dengan rata-rata Angka Kredit per jam (dari hasil perhitungan langkah 3), sesuai jenjang jabatan yang bersangkutan. (Lihat Format Tabel 1 kolom 7).
5. Menghitung perkiraan volume kegiatan Pengembangan Teknologi Pembelajaran sesuai dengan jenjang jabatan pada satuan organisasi pemerintah pada tahun yang akan datang, dengan mempertimbangkan kecenderungan pelaksanaan Beban Kerja pada tahun sebelumnya dan target satuan organisasi pemerintah pada tahun yang akan datang. (Lihat Format Tabel 1 kolom 8).
6. Menghitung waktu efektif penyelesaian volume kegiatan dengan cara mengalikan waktu efektif penyelesaian per hasil kerja (hasil perhitungan langkah 4) dengan volume kegiatan (hasil perhitungan langkah 5) kegiatan dalam satu tahun, dalam jenjang jabatan yang bersangkutan. (Lihat Format Tabel 1 kolom 9).
7. Menghitung jumlah waktu efektif penyelesaian kegiatan dari seluruh butir kegiatan dalam satu tahun tersebut, sesuai dengan jenjang jabatan yang bersangkutan ($\sum w$). (Lihat Format Tabel 1 Kolom 9).

Tabel 1. Penghitungan Formasi Jabatan Fungsional PTP

No	Unsur	Sub Unsur	Budir Kegiatan	Angka Kredit	Rata-Rata Angka Kredit per Jam	Waktu Efektif Penyelesaian per Hasil Kerja (jam)	Volume Kegiatan	Waktu Efektif Penyelesaian Volume Kegiatan (jam)
(1)	(2)	(3)	(4)	(5)	(6)	(7)	(8)	(9)
							Jumlah	$\sum w$

8. Total formasi Jabatan Fungsional PTP per jenjang jabatan (TF_{PTP}) dapat dihitung dengan rumus sebagai berikut.

$$TF_{PTP} = \frac{\sum w}{WKE}$$

Keterangan:

TF_{PTP} = total formasi Jabatan Fungsional PTP dalam jenjang jabatan tertentu yang dibutuhkan untuk melaksanakan seluruh kegiatan Pengembangan Teknologi Pembelajaran

$\sum w$ = jumlah waktu efektif penyelesaian kegiatan yang diperlukan selama tahun yang dihitung, sesuai dengan jenjang jabatan tertentu

WKE = Jam Kerja Efektif yang harus digunakan seorang pejabat fungsional untuk melaksanakan kegiatan pekerjaannya selama satu tahun (Jam Kerja Efektif setahun sebesar 1.250 jam, berdasarkan jam kerja dinas 37 jam 30 menit dalam satu minggu dikurangi waktu tambah dan waktu boros)

Hasil penghitungan dibulatkan sesuai dengan ketentuan:

- apabila angka desimal yang akan dibulatkan lebih besar atau sama dengan 5, maka dibulatkan ke atas; dan
- apabila angka desimal yang akan dibulatkan kurang dari 5, maka dibulatkan ke bawah.

9. Menghitung lowongan formasi Jabatan Fungsional PTP (LF_{PTP}) dengan cara sebagai berikut.

- a. Bagi satuan organisasi pemerintah baru, jumlah lowongan formasi PTP sama dengan jumlah total formasi PTP sebagaimana hasil perhitungan langkah 8.

$$LF_{PTP} = TF_{PTP}$$

- b. Bagi satuan organisasi pemerintah yang telah memiliki PTP, PNS yang akan masuk PTP, PTP yang akan naik ke jenjang jabatan lebih tinggi, dan/atau PTP yang berhenti, maka jumlah lowongan formasi PTP dapat dihitung dengan rumus berikut ini.

$$LF_{PTP} = TF_{PTP} - (J_{PTP} + M_{PTP} - N_{PTP} - B_{PTP})$$

Keterangan

LF_{PTP} = jumlah lowongan formasi Jabatan Fungsional PTP dalam jenjang jabatan tertentu yang dapat diisi dalam tahun yang dihitung

TF_{PTP} = total formasi PTP dalam jenjang jabatan tertentu yang dibutuhkan pada tahun yang dihitung

J_{PTP} = jumlah PTP yang ada saat ini

M_{PTP} = perkiraan jumlah PTP yang masuk ke jenjang jabatan tertentu pada periode saat ini sampai dengan tahun yang dihitung, karena kenaikan dari jenjang jabatan yang lebih rendah

N_{PTP} = perkiraan jumlah PTP yang naik pada periode saat ini sampai dengan tahun yang dihitung, dari jenjang jabatan tertentu ke jenjang jabatan yang lebih tinggi

B_{PTP} = perkiraan jumlah PTP jenjang jabatan tertentu yang berhenti atau pensiun pada periode saat ini sampai dengan tahun yang dihitung

Apabila unit kerja/instansi mengalami satu sampai dengan tiga dari empat kondisi berikut ini:

- a. belum memiliki PTP ($J_{PTP} = 0$),
- b. tidak ada PNS yang akan masuk ke PTP jenjang tersebut ($M_{PTP} = 0$),

- c. tidak ada PTP yang akan naik ke jenjang yang lebih tinggi ($N_{PTP} = 0$),
 - d. tidak ada PTP yang berhenti atau pensiun pada jenjang tersebut ($B_{PTP} = 0$)
- maka perhitungan lowongan formasi Jabatan Fungsional PTP tetap dapat dilakukan.

Untuk lebih jelas, penghitungan formasi Jabatan Fungsional PTP dapat dilihat pada contoh berikut ini.

CONTOH I

Penyusunan Formasi Jabatan Fungsional PTP di lingkungan Pusat X

Berdasarkan peraturan tentang organisasi dan tata kerja, Pusat X memiliki beberapa fungsi yang sesuai dengan rincian tugas Jabatan Fungsional PTP, yaitu:

- a. Pengembangan Teknologi Pembelajaran untuk pendidikan dan kebudayaan berbasis radio, televisi, film, multimedia, dan web;
- b. pengelolaan dan pengintegrasian e-layanan pendidikan dan kebudayaan;
- c. fasilitasi pengembangan dan pendayagunaan teknologi informasi dan komunikasi pendidikan dan kebudayaan;
- d. pemantauan dan evaluasi di bidang teknologi informasi dan komunikasi pendidikan dan kebudayaan; dan
- e. pembinaan Jabatan Fungsional pengembang teknologi pembelajaran.

Fungsi Pusat tersebut dilaksanakan salah satunya oleh Bidang Pengembang Teknologi pembelajaran berbasis radio, televisi, dan film, yang memiliki fungsi sebagai berikut:

- a. penyusunan bahan kebijakan teknis pengembangan dan pendayagunaan teknologi pembelajaran berbasis radio, televisi, dan film untuk pendidikan dan kebudayaan;
- b. pengembangan sistem pembelajaran berbasis radio, televisi, dan film untuk pendidikan dan kebudayaan;
- c. analisis, perancangan, dan produksi program pembelajaran berbasis radio, televisi, dan film untuk pendidikan dan kebudayaan;
- d. penyiaran dan pengendalian program pembelajaran berbasis radio, televisi, dan film untuk pendidikan dan kebudayaan;

- e. fasilitasi pengembangan dan pendayagunaan teknologi pembelajaran berbasis radio, televisi, dan film untuk pendidikan dan kebudayaan; dan
- f. pemantauan dan evaluasi pelaksanaan pengembangan dan pendayagunaan teknologi pembelajaran berbasis radio, televisi, dan film untuk pendidikan dan kebudayaan.

Setelah dilakukan penghitungan Beban Kerja, diperoleh formasi Jabatan Fungsional PTP sebagai berikut.

a. PTP Pertama

No	Unsur	Sub Unsur	Bulir Kegiatan	Angka Kredit	Rata-Rata Angka Kredit per Jam	Waktu Efektif Penyelesaian per output (jam (w))	Volume Kegiatan	Waktu Efektif Penyelesaian Volume Kegiatan (jam)
(1)	(2)	(3)	(4)	(5)	(6)	(7)	(8)	(9)
II	Pengembangan teknologi pembelajaran	1 Analisis dan pengkajian sistem/model teknologi pembelajaran	a. Menganalisis kebutuhan sistem dan model teknologi pembelajaran berdasarkan kurikulum yang berlaku sesuai dengan jalur, jenjang, dan jenis pendidikan	1,04 AK/lap	0,01 AK/jam	104 jam/Laporan	12 Laporan	1248 jam
		2 Rancangan sistem/model teknologi pembelajaran	a. Membuat rancangan sistem/model pembelajaran	2,08 AK/Ranc. Sistem/ Model	0,01 AK/jam	208 jam/Ranc. Sistem/ Model	12 Ranc. Sistem/ Model	2496 jam
			b. Membuat standar layanan pembelajaran	1,5 AK/ Naskah Standar Layanan	0,01 AK/jam	150 jam/Naskah Standar Layanan	12 Naskah Standar Layanan	1800 jam
			c. Membuat Ganis Besar isi Media (GBIM)	0,15 AK/ Naskah GBIM	0,01 AK/jam	15 jam/Naskah GBIM	Naskah GBIM	0 jam
			d. Membuat rancangan pengembangan bahan ajar	0,3 AK/ Naskah rancangan	0,01 AK/jam	30 jam/Naskah Rancangan	488 Naskah Rancangan	14040 jam
		3 Produksi media pembelajaran	a. Menulis naskah media pembelajaran					
			1) Media sederhana	0,15 AK/Naskah media	0,01 AK/jam	15 jam/Naskah Media	Naskah Media	0 jam
			2) Media audio	0,15 AK/Naskah media	0,01 AK/jam	15 jam/Naskah Media	234 Naskah Media	3510 jam
			3) Media video	0,3 AK/Naskah media	0,01 AK/jam	30 jam/Naskah Media	488 Naskah Media	14040 jam
			4) Media multimedia	0,6 AK/Naskah media	0,01 AK/jam	60 jam/Naskah Media	Naskah Media	0 jam
			5) Media Multimedia interaktif (hypermmedia)	0,8 AK/Naskah media	0,01 AK/jam	80 jam/Naskah Media	Naskah Media	0 jam
			6) Media bahan belajar mandiri (modul)	0,52 AK/Naskah media	0,01 AK/jam	52 jam/Naskah Media	Naskah Media	0 jam
			b. Menguji coba prototipa media pembelajaran					
			1) Media sederhana	0,05 AK/Lap.	0,01 AK/jam	5 jam/Laporan	Laporan	0 jam
			2) Media audio	0,05 AK/Lap.	0,01 AK/jam	5 jam/Laporan	16 Laporan	80 jam
			3) Media video	0,05 AK/Lap.	0,01 AK/jam	5 jam/Laporan	16 Laporan	80 jam
			4) Media multimedia	0,05 AK/Lap.	0,01 AK/jam	5 jam/Laporan	Laporan	0 jam
			5) Media multimedia interaktif (hypermmedia)	0,05 AK/Lap.	0,01 AK/jam	5 jam/Laporan	Laporan	0 jam
			6) Media bahan belajar mandiri (modul)	0,05 AK/Lap.	0,01 AK/jam	5 jam/Laporan	Laporan	0 jam

No	Unsur	Sub Unsur	Butir Kegiatan	Angka Kredit	Rata-Rata Angka Kredit per Jam	Waktu Efektif Penyelesaian per output (jam) (w)	Volume Kegiatan	Waktu Efektif Penyelesaian Volume Kegiatan (jam)
(1)	(2)	(3)	(4)	(5)	(6)	(7)	(8)	(9)
			c. Menulis naskah bahan penyerta media pembelajaran					
			1) Media audio	0,05 AK/ Naskah bahan penyerta	0,01 AK/jam	5 jam/Naskah Bahan Penyerta	234 Naskah Bahan Penyerta	1170 jam
			2) Media video	0,05 AK/ Naskah bahan penyerta	0,01 AK/jam	5 jam/Naskah Bahan Penyerta	234 Naskah Bahan Penyerta	1170 jam
			3) Media multimedia	0,05 AK/ Naskah bahan penyerta	0,01 AK/jam	5 jam/Naskah Bahan Penyerta	Naskah Bahan Penyerta	0 jam
			4) Media multimedia interaktif (hy perm media)	0,05 AK/ Naskah bahan penyerta	0,01 AK/jam	5 jam/Naskah Bahan Penyerta	Naskah Bahan Penyerta	0 jam
	4	Penerapan sistem/model dan pemanfaatan media pembelajaran	a. Membenarkan pelayanan konsultasi dalam penerapan sistem/model pengembangan media dan pemanfaatan media pembelajaran	0,25 AK/ Laporan	0,01 AK/jam	25 jam/Laporan	34 Laporan	850 jam
							Jumlah	40484

Berdasarkan perhitungan Beban Kerja di atas, diperoleh waktu efektif penyelesaian untuk seluruh volume Beban Kerja PTP Pertama pada Bidang tersebut ($\sum w$) adalah 40484 jam.

Dengan demikian, total formasi Jabatan Fungsional PTP Pertama adalah:

$$\begin{aligned}
 TF_{PTP-Pertama} &= \frac{\sum w}{WKE} \\
 &= \frac{40484}{1.250} \\
 &= 32,39 \\
 &\approx 32 \text{ (pembulatan)}
 \end{aligned}$$

b. PTP Muda

No	Unsur	Subunsur	Butir Kegiatan	Angka Kredit	Rata-Rata Angka Kredit per Jam	Waktu Efektif Penyelesaian per output (jam) (w)	Volume Kegiatan	Waktu Efektif Penyelesaian Volume Kegiatan (jam)
(1)	(2)	(3)	(4)	(5)	(6)	(7)	(8)	(9)
ii	Pengembangan teknologi pembelajaran	1	Analisis dan pengkajian sistem/model teknologi pembelajaran					
			a. Menganalisis kebutuhan sistem dan model teknologi pembelajaran berdasarkan kurikulum yang berlaku sesuai dengan jalur, jenjang, dan jenis pendidikan	2,7 AK/ap	0,02 AK/jam	135 jam/Laporan	6 laporan	810 jam
			b. Melakukan studi kelayakan sistem dan model teknologi pembelajaran (sebagai Anggota Tim)	2,46 AK/ap	0,02 AK/jam	123 jam/Laporan	18 laporan	2214 jam

No	Ureur	Subunsur	Buiri Kegiatan	Angka Kredit	Rata-Rata Angka Kredit per Jam	Waktu Efektif Penyelesaian per output (jam) (w)	Volume Kegiatan	Waktu Efektif Penyelesaian Volume Kegiatan (jam)
(1)	(2)	(3)	(4)	(5)	(6)	(7)	(8)	(9)
		2 Perancangan sistem/model teknologi pembelajaran	a. Membuat rancangan sistem/model pembelajaran	3,12 AK/Ranc. Sistem/ Model	0,02 AK/jam	156 jam/Ranc. Sistem/ Model	6 Ranc. Sistem/ Model	936 jam
			b. Membuat standar layanan pembelajaran	4 AK/ Naskah Standar Layanan	0,02 AK/jam	200 jam/Naskah Standar Layanan	6 Naskah Standar Layanan	1200 jam
			c. Membuat petunjuk pelaksanaan pembelajaran	1,04 AK/ Naskah Juklak	0,02 AK/jam	52 jam/Naskah Juklak	6 Naskah Juklak	312 jam
			d. Menyusun Garis Besar Isi Media (GBIM)	0,4 AK/ Naskah GBIM	0,02 AK/jam	20 jam/Naskah GBIM	488 Naskah GBIM	9360 jam
			e. Membuat rancangan pengembangan bahan belajar	0,8 AK/ Naskah Ranc.	0,02 AK/jam	40 jam/Naskah Rancangan	Naskah Rancangan	0 jam
		3 Produksi media pembelajaran	a. Mengkaji kelayakan produksi terhadap naskah media pembelajaran (sebagai Anggota Tim)	0,16 AK/lap	0,02 AK/jam	8 jam/Laporan	488 Laporan	3744 jam
			b. Menyetujui/mempin/merencanakan produksi media pembelajaran					
			1) Media sederhana	0,16 AK/Surat Ket	0,02 AK/jam	8 jam/Surat Keterangan	Surat Keterangan	0 jam
			2) Media audio	0,16 AK/Surat Ket	0,02 AK/jam	8 jam/Surat Keterangan	234 Surat Keterangan	1872 jam
			3) Media video	0,16 AK/Surat Ket	0,02 AK/jam	8 jam/Surat Keterangan	488 Surat Keterangan	3744 jam
			4) Media multimedia	0,16 AK/Surat Ket	0,02 AK/jam	8 jam/Surat Keterangan	Surat Keterangan	0 jam
			5) Media multimedia interaktif (tvj permedia)	0,16 AK/Surat Ket	0,02 AK/jam	8 jam/Surat Keterangan	Surat Keterangan	0 jam
			6) Media bahan belajar mandiri (modul)	0,16 AK/Surat Ket	0,02 AK/jam	8 jam/Surat Keterangan	Surat Keterangan	0 jam
		4 Penerapan sistem/model dan pemanfaatan media pembelajaran	a. Melaksanakan studi kelayakan pemanfaatan media pembelajaran	2,46 AK/lap	0,02 AK/jam	123 jam/Laporan	22 Laporan	2706 jam
			b. Melaksanakan penitisan penerapan sistem/model dan pemanfaatan media pembelajaran (sebagai Anggota Tim)	1 AK/lap	0,02 AK/jam	50 jam/Laporan	Laporan	0 jam
			c. Melaksanakan orientasi penitisan sistem/model dan pemanfaatan media pembelajaran	0,3 AK/lap	0,02 AK/jam	15 jam/Laporan	12 Laporan	180 jam
			d. Memberikan pelayanan konsultasi dalam penerapan sistem/model pengembangan media dan pemanfaatan media pembelajaran	0,5 AK/lap	0,02 AK/jam	25 jam/Laporan	34 Laporan	850 jam
		6 Evaluasi penerapan sistem/model dan pemanfaatan media pembelajaran	a. Menyusun instrumen evaluasi penerapan sistem/model pembelajaran	1 AK/lap	0,02 AK/jam	50 jam/Instrumen	6 Instrumen	300 jam
			b. Menyusun instrumen evaluasi pemanfaatan media pembelajaran	1 AK/lap	0,02 AK/jam	50 jam/Instrumen	6 Instrumen	300 jam

No	Unsur	Subunsur	Bulir Kegiatan	Angka Kredit	Rata-Rata Angka Kredit per Jam	Waktu Efektif Penyelesaian per output (jam) (w)	Volume Kegiatan	Waktu Efektif Penyelesaian Volume Kegiatan (jam)
(1)	(2)	(3)	(4)	(5)	(6)	(7)	(8)	(9)
			c. Melakukan evaluasi penerapan sistem/model dan pemanfaatan media pembelajaran (sebagai Anggota Tim)	0,5 AK/lap	0,02 AK/jam	25 jam/Laporan	15 Laporan	375 jam
							Jumlah	28903

Berdasarkan perhitungan Beban Kerja di atas, diperoleh waktu efektif penyelesaian untuk seluruh volume Beban Kerja PTP Muda pada Bidang tersebut ($\sum w$) adalah 28903 jam.

Dengan demikian, total formasi Jabatan Fungsional PTP Muda adalah:

$$\begin{aligned}
 TF_{PTP-Muda} &= \frac{\sum w}{WKE} \\
 &= \frac{28903}{1.250} \\
 &= 23,12 \\
 &\approx 23 \text{ (pembulatan)}
 \end{aligned}$$

c. PTP Madya

No	Unsur	Subunsur	Bulir Kegiatan	Angka Kredit	Rata-Rata Angka Kredit per Jam	Waktu Efektif Penyelesaian per output (jam) (w)	Volume Kegiatan	Waktu Efektif Penyelesaian Volume Kegiatan (jam)
(1)	(2)	(3)	(4)	(5)	(6)	(7)	(8)	(9)
II	Pengembangan teknologi pembelajaran	1 Analisis dan pengkajian sistem/model teknologi pembelajaran	a. Menganalisis kebutuhan sistem dan model teknologi pembelajaran berdasarkan kurikulum yang berlaku sesuai dengan jalur, jenjang, dan jenis pendidikan	5,28 AK/lap	0,03 AK/jam	176 jam/Laporan	3 laporan	528 jam
			b. Melakukan studi kelayakan sistem dan model teknologi pembelajaran (sebagai Ketua Tim)	4,68 AK/lap	0,03 AK/jam	156 jam/Laporan	9 laporan	1404 jam
	2 Perancangan sistem/model teknologi pembelajaran		a. Membuat rancangan sistem/model pembelajaran	5,46 AK/Ranc. Sistem/ Model	0,03 AK/jam	182 jam/Ranc. Sistem/ Model	3 Ranc. Sistem/ Model	546 jam
			b. Membuat standar layanan pembelajaran	6 AK/ Naskah Standar Layanan	0,03 AK/jam	200 jam/ Naskah Standar Layanan	3 Naskah Standar Layanan	600 jam
			c. Membuat pedoman pengelolaan sistem dan model pembelajaran	1,56 AK/ Naskah Juklak	0,03 AK/jam	52 jam/ Naskah Pedoman	3 Naskah Pedoman	156 jam

No	Unsur	Subunsur	Butir Kegiatan	Angka Kredit	Rata-Rata Angka Kredit per Jam	Waktu Efektif Penyelesaian per output (jam) (w)	Volum e Kegiatan	Waktu Efektif Penyelesaian Volum e Kegiatan (jam)
(1)	(2)	(3)	(4)	(5)	(6)	(7)	(8)	(9)
			d. Menyusun Garis Besar Isi Media (GBIM)	0,75 AK/ Naskah GBIM	0,03 AK/jam	25 jam/Naskah GBIM	Nas kah GBIM	0 jam
			e. Merancang model pemanfaatan media pembelajaran	2,4 AK/ Naskah Ranc.	0,03 AK/jam	80 jam/Naskah Rancangan	3 Nas kah Rancangan	240 jam
		3 Produksi media pembelajaran	a. Mengkaji kelayakan produksi terhadap nas kah media pembelajaran (sebagai Ketua Tim)	0,24 AK/lap	0,03 AK/jam	8 jam/Laporan	468 laporan	3744 jam
		4 Penerapan sistem/model dan pemanfaatan media pembelajaran	a. Melaksanakan studi kelayakan penerapan model sistem pembelajaran	3 AK/lap	0,03 AK/jam	100 jam/Laporan	laporan	1200 jam
			b. Melaksanakan perintisan penerapan sistem/model dan pemanfaatan media pembelajaran (sebagai Ketua Tim)	1,5 AK/lap	0,03 AK/jam	50 jam/Laporan	laporan	600 jam
			c. Melaksanakan sosialisasi sistem/model dan pemanfaatan media pembelajaran	0,45 AK/lap	0,03 AK/jam	15 jam/Laporan	laporan	510 jam
			d. Membimbing dan membina tenaga dalam penerapan sistem/model pembelajaran	0,9 AK/lap	0,03 AK/jam	30 jam/Surat Keterangan	Surat Keterangan	1020 jam
			e. Membimbing dan membina tenaga dalam pemanfaatan media pembelajaran	0,9 AK/lap	0,03 AK/jam	30 jam/Surat Keterangan	Surat Keterangan	1020 jam
			f. Membenarkan pelayanan konsultasi dalam penerapan sistem/model pengembangan media dan pemanfaatan media pembelajaran	0,75 AK/lap	0,03 AK/jam	25 jam/Laporan	laporan	850 jam
		5 Pengendalian sistem/model pembelajaran	a. Mengendalikan sistem/model pembelajaran berbasis audio	0,9 AK/lap	0,03 AK/jam	30 jam/Laporan	laporan	1020 jam
			b. Mengendalikan sistem/model pembelajaran berbasis video	0,9 AK/lap	0,03 AK/jam	30 jam/Laporan	laporan	1020 jam
			c. Mengendalikan sistem/model pembelajaran berbasis multimedia	0,9 AK/lap	0,03 AK/jam	30 jam/Laporan	laporan	0 jam
			d. Mengendalikan sistem/model pembelajaran berbasis multimedia interaktif/permedia	0,9 AK/lap	0,03 AK/jam	30 jam/Laporan	laporan	0 jam
			e. Mengendalikan sistem/model pembelajaran berbasis bahan belajar mandiri (modul)	0,9 AK/lap	0,03 AK/jam	30 jam/Laporan	laporan	0 jam
		6 Evaluasi penerapan sistem/model dan pemanfaatan media pembelajaran	a. Menyusun desain evaluasi penerapan sistem/model pembelajaran berbasis media	0,75 AK/lap	0,03 AK/jam	25 jam/Desain	3 Desain	75 jam
			b. Menyusun desain evaluasi pemanfaatan media pembelajaran	0,75 AK/lap	0,03 AK/jam	25 jam/Desain	3 Desain	75 jam
			c. Melakukan evaluasi penerapan sistem/model dan pemanfaatan media pembelajaran (sebagai Ketua Tim)	0,75 AK/lap	0,03 AK/jam	25 jam/Laporan	34 laporan	850 jam
							Jumlah	15458

Berdasarkan perhitungan Beban Kerja di atas, diperoleh waktu efektif penyelesaian untuk seluruh volume Beban Kerja PTP Madya pada Bidang tersebut ($\sum w$) adalah 15458 jam.

Dengan demikian, total formasi Jabatan Fungsional PTP Madya adalah:

$$\begin{aligned} TF_{PTP-Madya} &= \frac{\sum w}{WKE} \\ &= \frac{15458}{1.250} \\ &= 12,37 \\ &\approx 12 \text{ (pembulatan)} \end{aligned}$$

Apabila saat ini di Bidang Pengembang Teknologi pembelajaran berbasis Radio, Televisi, dan Film tersebut ada 27 orang PTP Pertama, 15 orang PTP Muda, dan 10 orang PTP Madya. Pada tahun ini ada 8 orang PTP Pertama yang akan naik ke PTP Muda, 3 orang PTP Muda yang akan naik ke PTP Madya dan 3 orang PTP Madya akan pensiun, maka:

- a. lowongan formasi Jabatan Fungsional PTP Pertama dapat dihitung sebagai berikut:

$$\begin{aligned} LF_{PTP-Pertama} &= TF_{PTP-Pertama} - (J_{PTP} + M_{PTP} - N_{PTP} - B_{PTP}) \\ &= 32 - (27 + 0 - 8 - 0) \\ &= 32 - 19 \\ &= 13 \end{aligned}$$

- b. lowongan formasi Jabatan Fungsional PTP Muda dapat dihitung sebagai berikut:

$$\begin{aligned} LF_{PTP-Muda} &= TF_{PTP-Muda} - (J_{PTP} + M_{PTP} - N_{PTP} - B_{PTP}) \\ &= 23 - (15 + 8 - 3 - 0) \\ &= 23 - 20 \\ &= 3 \end{aligned}$$

- c. lowongan formasi Jabatan Fungsional PTP Madya dapat dihitung sebagai berikut:

$$\begin{aligned} LF_{PTP-Madya} &= TF_{PTP-Madya} - (J_{PTP} + M_{PTP} - N_{PTP} - B_{PTP}) \\ &= 12 - (10 + 3 - 0 - 3) \\ &= 12 - 10 \\ &= 2 \end{aligned}$$

Dengan demikian, lowongan formasi Jabatan Fungsional PTP yang ada di Sub direktorat tersebut adalah PTP Pertama sejumlah 13, PTP Muda sejumlah 3, dan PTP Madya sejumlah 2.

CONTOH II

Penyusunan Formasi Jabatan Fungsional PTP di lingkungan Lembaga Y (UPT Direktorat X)

Direktorat X memiliki unit pelaksana teknis dengan nama Lembaga Y. Berdasarkan peraturan tentang organisasi dan tata kerja, Lembaga Y memiliki fungsi fasilitasi peningkatan mutu pendidikan terhadap satuan pendidikan dalam penjaminan mutu pendidikan.

Setelah dilakukan penghitungan Beban Kerja, diperoleh formasi Jabatan Fungsional PTP sebagai berikut:

a. PTP Pertama

Tabel 2. Penghitungan Formasi Jabatan Fungsional PTP Pertama di Lembaga Y

No	Unsur	Sub Unsur	Bulir Kegiatan	Angka Kredit	Rata-Rata Angka Kredit per Jam	Waktu Efektif Penyelesaian per Hasil Kerja (jam)	Volume Kegiatan	Waktu Efektif Penyelesaian Volume Kegiatan (jam)			
(1)	(2)	(3)	(4)	(5)	(6)	(7)	(8)	(9)			
II	Pengembangan teknologi pembelajaran	1	Analisis dan pengkajian sistem/model teknologi pembelajaran	a. Menganalisis kebutuhan sistem dan model teknologi pembelajaran berdasarkan kurikulum yang berlaku sesuai dengan jalur, jenjang, dan jenis pendidikan	1,04 AK/Lap	0,01 AK/jam	104 jam/Laporan	8 Laporan	832 jam		
		2	Rancangan sistem/model teknologi pembelajaran	a. Membuat rancangan sistem/model pembelajaran	2,08 AK/Ranc. Sistem/Model	0,01 AK/jam	208 jam/Ranc. Sistem/Model	8 Ranc. Sistem/Model	1664 jam		
				b. Membuat standar layanan pembelajaran	1,5 AK/ Naskah Standar Layanan	0,01 AK/jam	150 jam/Naskah Standar Layanan	8 Naskah Standar Layanan	1200 jam		
				c. Membuat Garis Besar isi Media (GBIM)	0,15 AK/ Naskah GBIM	0,01 AK/jam	15 jam/Naskah GBIM	8 Naskah GBIM	120 jam		
				d. Membuat rancangan pengembangan bahan ajar	0,3 AK/ Naskah rancangan	0,01 AK/jam	30 jam/Naskah Rancangan	8 Naskah Rancangan	240 jam		
		3	Produksi media pembelajaran	a.	Menulis naskah media pembelajaran						
				1) Media sederhana	0,15 AK/Naskah media	0,01 AK/jam	15 jam/Naskah Media	4 Naskah Media	60 jam		
				2) Media audio	0,15 AK/Naskah media	0,01 AK/jam	15 jam/Naskah Media	4 Naskah Media	60 jam		
				3) Media video	0,3 AK/Naskah media	0,01 AK/jam	30 jam/Naskah Media	4 Naskah Media	120 jam		
				4) Media multimedia	0,6 AK/Naskah media	0,01 AK/jam	60 jam/Naskah Media	4 Naskah Media	240 jam		
				5) Media Multimedia interaktif (hypermmedia)	0,8 AK/Naskah media	0,01 AK/jam	80 jam/Naskah Media	4 Naskah Media	320 jam		
				6) Media bahan belajar mandiri (modul)	0,52 AK/Naskah media	0,01 AK/jam	52 jam/Naskah Media	4 Naskah Media	208 jam		
				b.	Menguji coba prototipe media pembelajaran						
				1) Media sederhana	0,05 AK/Lap.	0,01 AK/jam	5 jam/Laporan	8 Laporan	40 jam		
				2) Media audio	0,05 AK/Lap.	0,01 AK/jam	5 jam/Laporan	8 Laporan	40 jam		
				3) Media video	0,05 AK/Lap.	0,01 AK/jam	5 jam/Laporan	4 Laporan	20 jam		
				4) Media multimedia	0,05 AK/Lap.	0,01 AK/jam	5 jam/Laporan	4 Laporan	20 jam		
		5) Media multimedia interaktif (hypermmedia)	0,05 AK/Lap.	0,01 AK/jam	5 jam/Laporan	4 Laporan	20 jam				
		6) Media bahan belajar mandiri (modul)	0,05 AK/Lap.	0,01 AK/jam	5 jam/Laporan	4 Laporan	20 jam				
		c.	Menulis naskah bahan penyerta media pembelajaran								
1) Media audio	0,05 AK/ Naskah bahan penyerta	0,01 AK/jam	5 jam/Naskah Bahan Penyerta	4 Naskah Bahan Penyerta	20 jam						
2) Media video	0,05 AK/ Naskah bahan penyerta	0,01 AK/jam	5 jam/Naskah Bahan Penyerta	4 Naskah Bahan Penyerta	20 jam						
3) Media multimedia	0,05 AK/ Naskah bahan penyerta	0,01 AK/jam	5 jam/Naskah Bahan Penyerta	4 Naskah Bahan Penyerta	20 jam						
4) Media multimedia interaktif (hypermmedia)	0,05 AK/ Naskah bahan penyerta	0,01 AK/jam	5 jam/Naskah Bahan Penyerta	4 Naskah Bahan Penyerta	20 jam						
4	Penerapan sistem/model dan pemanfaatan media pembelajaran	a. Memberikan pelayanan konsultasi dalam penerapan sistem/model pengembangan media dan pemanfaatan media pembelajaran	0,25 AK/ Laporan	0,01 AK/jam	25 jam/Laporan	8 Laporan	200 jam				
Jumlah								5504 jam			

Berdasarkan perhitungan Beban Kerja di atas, diperoleh waktu efektif penyelesaian untuk seluruh volume Beban Kerja PTP Pertama pada Lembaga Y (Σw) adalah 5.504 jam.

Dengan demikian, total formasi Jabatan Fungsional PTP Pertama pada Lembaga Y adalah:

$$TF_{PTP-Pertama} = \frac{\sum w}{WKE}$$

$$= \frac{5.504}{1.250}$$

$$= 4,4$$

$$\approx 4 \text{ (pembulatan)}$$

b. PTP Muda

Tabel 3. Penghitungan Formasi Jabatan Fungsional PTP Muda di Lembaga Y

No	Unsur	Sub Unsur	Bulir Kegiatan	Angka Kredit	Rata-Rata Angka Kredit per Jam	Waktu Efektif Penyelesaian per Hasil Kerja (jam)	Volume Kegiatan	Waktu Efektif Penyelesaian Volume Kegiatan (jam)
(1)	(2)	(3)	(4)	(5)	(6)	(7)	(8)	(9)
II	Pengembangan teknologi pembelajaran	1 Analisis dan pengkajian sistem/model teknologi pembelajaran	a. Menganalisis kebutuhan sistem dan model teknologi pembelajaran berdasarkan kurikulum yang berlaku sesuai dengan jalur, jenjang, dan jenis pendidikan	2,7 AK/lap	0,02 AK/jam	135 jam/Laporan	2 laporan	270 jam
			b. Melakukan studi kelayakan sistem dan model teknologi pembelajaran (sebagai Anggota Tim)	2,46 AK/lap	0,02 AK/jam	123 jam/Laporan	2 laporan	246 jam
	2 Perancangan sistem/model teknologi pembelajaran		a. Membuat rancangan sistem/model pembelajaran	3,12 AK/Ranc. Sistem/Model	0,02 AK/jam	156 jam/Ranc. Sistem/Model	2 Ranc. Sistem/Model	312 jam
			b. Membuat standar layanan pembelajaran	4 AK/ Naskah Standar Layanan	0,02 AK/jam	200 jam/Naskah Standar Layanan	2 Naskah Standar Layanan	400 jam
			c. Membuat petunjuk pelaksanaan pembelajaran	1,04 AK/ Naskah Juklak	0,02 AK/jam	52 jam/Naskah Juklak	2 Naskah Juklak	104 jam
			d. Menyusun Garis Besar Isi Media (GBIM)	0,4 AK/ Naskah GBIM	0,02 AK/jam	20 jam/Naskah GBIM	2 Naskah GBIM	40 jam
			e. Membuat rancangan pengembangan bahan belajar	0,8 AK/ Naskah Ranc.	0,02 AK/jam	40 jam/Naskah Rancangan	2 Naskah Rancangan	80 jam
	3 Produksi media pembelajaran		a. Mengkaji kelayakan produksi terhadap naskah media pembelajaran (sebagai Anggota Tim)	0,16 AK/lap	0,02 AK/jam	8 jam/Laporan	2 Laporan	16 jam
			b. Menyutradara/memimpin/ menyelia produksi media pembelajaran					
			1) Media sederhana	0,16 AK/Surat Ket.	0,02 AK/jam	8 jam/Surat Keterangan	2 Surat Keterangan	16 jam
			2) Media audio	0,16 AK/Surat Ket.	0,02 AK/jam	8 jam/Surat Keterangan	2 Surat Keterangan	16 jam
			3) Media video	0,16 AK/Surat Ket.	0,02 AK/jam	8 jam/Surat Keterangan	1 Surat Keterangan	8 jam
			4) Media multimedia	0,16 AK/Surat Ket.	0,02 AK/jam	8 jam/Surat Keterangan	1 Surat Keterangan	8 jam
			5) Media multimedia interaktif (hypermmedia)	0,16 AK/Surat Ket.	0,02 AK/jam	8 jam/Surat Keterangan	1 Surat Keterangan	8 jam
6) Media bahan belajar mandiri (modul)	0,16 AK/Surat Ket.	0,02 AK/jam	8 jam/Surat Keterangan	1 Surat Keterangan	8 jam			

No	Unsur	Sub Unsur	Butir Kegiatan	Angka Kredit	Rata-Rata Angka Kredit per Jam	Waktu Efektif Penyelesaian per Hasil Kerja (jam)	Volume Kegiatan	Waktu Efektif Penyelesaian Volume Kegiatan (jam)	
(1)	(2)	(3)	(4)	(5)	(6)	(7)	(8)	(9)	
		4	Penerapan sistem/model dan pemanfaatan media pembelajaran	a. Melaksanakan studi kelayakan pemanfaatan media pembelajaran	2,46 AK/lap	0,02 AK/jam	123 jam/Laporan	2 Laporan	246 jam
				b. Melaksanakan perintisan penerapan sistem/model dan pemanfaatan media pembelajaran (sebagai Anggota Tim)	1 AK/lap	0,02 AK/jam	50 jam/Laporan	1 Laporan	50 jam
				c. Melaksanakan orientasi perintisan sistem/model dan pemanfaatan media pembelajaran	0,3 AK/lap	0,02 AK/jam	15 jam/Laporan	1 Laporan	15 jam
				d. Memberikan pelayanan konsultasi dalam penerapan sistem/model pengembangan media dan pemanfaatan media pembelajaran	0,5 AK/lap	0,02 AK/jam	25 jam/Laporan	2 Laporan	50 jam
		6	Evaluasi penerapan sistem/model dan pemanfaatan media pembelajaran	a. Menyusun instrumen evaluasi penerapan sistem/model pembelajaran	1 AK/lap	0,02 AK/jam	50 jam/Instrumen	2 Instrumen	100 jam
				b. Menyusun instrumen evaluasi pemanfaatan media pembelajaran	1 AK/lap	0,02 AK/jam	50 jam/Instrumen	2 Instrumen	100 jam
				c. Melakukan evaluasi penerapan sistem/model dan pemanfaatan media pembelajaran (sebagai Anggota Tim)	0,5 AK/lap	0,02 AK/jam	25 jam/Laporan	2 Laporan	50 jam
Jumlah								2143 jam	

Berdasarkan perhitungan Beban Kerja di atas, diperoleh waktu efektif penyelesaian untuk seluruh volume Beban Kerja PTP Muda pada Lembaga Y ($\sum w$) adalah 2.143 jam.

Dengan demikian, total formasi PTP Muda pada Lembaga Y adalah:

$$\begin{aligned}
 TF_{PTP-Muda} &= \frac{\sum w}{WKE} \\
 &= \frac{2.143}{1.250} \\
 &= 1,7 \\
 &\approx 2 \text{ (pembulatan)}
 \end{aligned}$$

c. PTP Madya

Tabel 4. Penghitungan Formasi PTP Madya di Lembaga Y

No	Unsur	Sub Unsur	Butir Kegiatan	Angka Kredit	Rata-Rata Angka Kredit per Jam	Waktu Efektif Penyelesaian per Hasil Kerja (jam)	Volume Kegiatan	Waktu Efektif Penyelesaian Volume Kegiatan (jam)	
(1)	(2)	(3)	(4)	(5)	(6)	(7)	(8)	(9)	
II	Pengembangan teknologi pembelajaran	1	Analisis dan pengkajian sistem/model teknologi pembelajaran	a. Menganalisis kebutuhan sistem dan model teknologi pembelajaran berdasarkan kurikulum yang berlaku sesuai dengan jalur, jenjang, dan jenis pendidikan	5,28 AK/lap	0,03 AK/jam	176 jam/Laporan	0 laporan	0 jam
				b. Melakukan studi kelayakan sistem dan model teknologi pembelajaran (sebagai Ketua Tim)	4,88 AK/lap	0,03 AK/jam	158 jam/Laporan	0 laporan	0 jam

No	Unsur	Sub Unsur	Buirk Kegiatan	Angka Kredit	Rata-Rata Angka Kredit per Jam	Waktu Efektif Penyelesaian per Hasil Kerja (jam)	Volume Kegiatan	Waktu Efektif Penyelesaian Volume Kegiatan (jam)
(2)	(3)	(4)	(5)	(6)	(7)	(8)	(9)	
2	Perancangan sistem/model teknologi pembelajaran		a. Membuat rancangan sistem/model pembelajaran	5,46 AK/Ranc. Sistem/Model	0,03 AK/jam	182 jam/Ranc. Sistem/Model	0 Ranc. Sistem/Model	0 jam
			b. Membuat standar layanan pembelajaran	6 AK/ Naskah Standar Layanan	0,03 AK/jam	200 jam/ Naskah Standar Layanan	0 Naskah Standar Layanan	0 jam
			c. Membuat pedoman pengelolaan sistem dan model pembelajaran	1,56 AK/ Naskah Juklak	0,03 AK/jam	52 jam/Naskah Pedoman	0 Naskah Pedoman	0 jam
			d. Menyusun Garis Besar Isi Media (GBIM)	0,75 AK/ Naskah GBIM	0,03 AK/jam	25 jam/Naskah GBIM	0 Naskah GBIM	0 jam
			e. Merancang model pemanfaatan media pembelajaran	2,4 AK/ Naskah Ranc.	0,03 AK/jam	80 jam/Naskah Rancangan	0 Naskah Rancangan	0 jam
3	Produksi media pembelajaran		a. Menguji kelayakan produksi terhadap naskah media pembelajaran (sebagai Ketua Tim)	0,24 AK/lap	0,03 AK/jam	8 jam/Laporan	0 laporan	0 jam
4	Penerapan sistem/model dan pemanfaatan media pembelajaran		a. Melaksanakan studi kelayakan penerapan model sistem pembelajaran	3 AK/lap	0,03 AK/jam	100 jam/Laporan	0 laporan	0 jam
			b. Melaksanakan penitisan penerapan sistem/model dan pemanfaatan media pembelajaran (sebagai Ketua Tim)	1,5 AK/lap	0,03 AK/jam	50 jam/Laporan	0 laporan	0 jam
			c. Melaksanakan sosialisasi sistem/model dan pemanfaatan media pembelajaran	0,45 AK/lap	0,03 AK/jam	15 jam/Laporan	0 laporan	0 jam
			e. Membimbing dan membina tenaga dalam penerapan sistem/model pembelajaran	0,9 AK/lap	0,03 AK/jam	30 jam/Surat Keterangan	0 Surat Keterangan	0 jam
			f. Membimbing dan membina tenaga dalam pemanfaatan media pembelajaran	0,9 AK/lap	0,03 AK/jam	30 jam/Surat Keterangan	0 Surat Keterangan	0 jam
			g. Memberikan pelayanan konsultasi dalam penerapan sistem/model pengembangan media dan pemanfaatan media pembelajaran	0,75 AK/lap	0,03 AK/jam	25 jam/Laporan	2 laporan	50 jam
			5	Pengendalian sistem/model pembelajaran		a. Mengendalikan sistem/model pembelajaran berbasis audio	0,9 AK/lap	0,03 AK/jam
			b. Mengendalikan sistem/model pembelajaran berbasis video	0,9 AK/lap	0,03 AK/jam	30 jam/Laporan	0 laporan	0 jam
			c. Mengendalikan sistem/model pembelajaran berbasis multimedia	0,9 AK/lap	0,03 AK/jam	30 jam/Laporan	0 laporan	0 jam
			d. Mengendalikan sistem/model pembelajaran berbasis multimedia interaktif/hypermedia	0,9 AK/lap	0,03 AK/jam	30 jam/Laporan	0 laporan	0 jam
			e. Mengendalikan sistem/model pembelajaran berbasis bahan belajar mandiri (modul)	0,9 AK/lap	0,03 AK/jam	30 jam/Laporan	0 laporan	0 jam
6	Evaluasi penerapan sistem/model dan pemanfaatan media pembelajaran		a. Menyusun desain evaluasi penerapan sistem/model pembelajaran berbasis media	0,75 AK/lap	0,03 AK/jam	25 jam/Desain	0 Desain	0 jam
			b. Menyusun desain evaluasi pemanfaatan media pembelajaran	0,75 AK/lap	0,03 AK/jam	25 jam/Desain	0 Desain	0 jam
			c. Melakukan evaluasi penerapan sistem/model dan pemanfaatan media pembelajaran (sebagai Ketua Tim)	0,75 AK/lap	0,03 AK/jam	25 jam/Laporan	0 laporan	0 jam
Jumlah							50 jam	

Berdasarkan perhitungan Beban Kerja di atas, diperoleh waktu efektif penyelesaian untuk seluruh volume Beban Kerja PTP Madya pada Lembaga Y ($\sum w$) adalah 50 jam.

Dengan demikian, total formasi Jabatan Fungsional PTP Madya pada Lembaga Y adalah:

$$\begin{aligned} TF_{PTP-Madya} &= \frac{\sum w}{WKE} \\ &= \frac{50}{1.250} \\ &= 0,04 \\ &\approx 0 \text{ (pembulatan)} \end{aligned}$$

Apabila saat ini di Lembaga Y sudah ada 3 orang PTP Pertama, yang 1 orang di antaranya akan naik ke PTP Muda pada tahun ini dan 1 orang PTP Muda maka:

a. lowongan formasi Jabatan Fungsional PTP Pertama dapat dihitung sebagai berikut:

$$\begin{aligned} LF_{PTP-Pertama} &= TF_{PTP-Pertama} - (J_{PTP} + M_{PTP} - N_{PTP} - B_{PTP}) \\ &= 4 - (3 + 0 - 1 - 0) \\ &= 4 - 2 \\ &= 2 \end{aligned}$$

b. lowongan formasi Jabatan Fungsional PTP Muda dapat dihitung sebagai berikut:

$$\begin{aligned} LF_{PTP-Muda} &= TF_{PTP-Muda} - (J_{PTP} + M_{PTP} - N_{PTP} - B_{PTP}) \\ &= 2 - (1 + 1 - 0 - 0) \\ &= 2 - 2 \\ &= 0 \end{aligned}$$

Dengan demikian, lowongan formasi Jabatan Fungsional PTP yang ada di Lembaga Y adalah hanya PTP Pertama, yaitu sejumlah 2.

CONTOH III

Penyusunan Formasi PTP di lingkungan Universitas

Berdasarkan peraturan tentang organisasi dan tata kerja, salah satu fungsi Universitas A adalah pelaksanaan dan pengembangan pendidikan tinggi. Untuk melaksanakan fungsi tersebut, salah satunya dibentuk Fakultas B.

Selanjutnya, dilakukan penghitungan kebutuhan Jabatan Fungsional PTP di Fakultas B sebagai berikut:

a. PTP Pertama

Tabel 5. Penghitungan Formasi Jabatan Fungsional PTP Pertama di Fakultas B

No	Unsur	Sub Unsur	Butir Kegiatan	Angka Kredit	Rata-Rata Angka Kredit per Jam	Waktu Efektif Penyelesaian per Hasil Kerja (jam)	Volume Kegiatan	Waktu Efektif Penyelesaian Volume Kegiatan (jam)	
(1)	(2)	(3)	(4)	(5)	(6)	(7)	(8)	(9)	
II	Pengembangan teknologi pembelajaran	1	Analisis dan pengkajian sistem/model teknologi pembelajaran	a. Menganalisis kebutuhan sistem dan model teknologi pembelajaran berdasarkan kurikulum yang berlaku sesuai dengan jalur, jenjang, dan jenis pendidikan	1,04 AK/lap	0,01 AK/jam	104 jam/Laporan	0 Laporan 0 jam	
		2	Rancangan sistem/model teknologi pembelajaran	a. Membuat rancangan sistem/model pembelajaran	2,08 AK/Ranc. Sistem/Model	0,01 AK/jam	208 jam/Ranc. Sistem/Model	3 Ranc. Sistem/Model 624 jam	
				b. Membuat standar layanan pembelajaran	1,5 AK/Naskah Standar Layanan	0,01 AK/jam	150 jam/Naskah Standar Layanan	5 Naskah Standar Layanan 750 jam	
No	Unsur	Sub Unsur	Butir Kegiatan	Angka Kredit	Rata-Rata Angka Kredit per Jam	Waktu Efektif Penyelesaian per Hasil Kerja (jam)	Volume Kegiatan	Waktu Efektif Penyelesaian Volume Kegiatan (jam)	
(1)	(2)	(3)	(4)	(5)	(6)	(7)	(8)	(9)	
			c. Membuat Garis Besar isi Media (GBIM)	0,15 AK/Naskah GBIM	0,01 AK/jam	15 jam/Naskah GBIM	1 Naskah GBIM	15 jam	
			d. Membuat rancangan pengembangan bahan ajar	0,3 AK/Naskah rancangan	0,01 AK/jam	30 jam/Naskah Rancangan	0 Naskah Rancangan	0 jam	
		3	Produksi media pembelajaran	a. Menulis naskah media pembelajaran	1) Media sederhana 0,15 AK/Naskah media 2) Media audio 0,15 AK/Naskah media 3) Media video 0,3 AK/Naskah media 4) Media multimedia 0,6 AK/Naskah media 5) Media Multimedia interaktif (hypermmedia) 0,8 AK/Naskah media 6) Media bahan belajar mandiri (modul) 0,52 AK/Naskah media	0,01 AK/jam	15 jam/Naskah Media 15 jam/Naskah Media 30 jam/Naskah Media 60 jam/Naskah Media 80 jam/Naskah Media	30 Naskah Media 0 Naskah Media 3 Naskah Media 25 Naskah Media 0 Naskah Media	450 jam 0 jam 90 jam 1500 jam 0 jam
			b. Menguji coba prototipe media pembelajaran	1) Media sederhana 0,05 AK/Lap. 2) Media audio 0,05 AK/Lap. 3) Media video 0,05 AK/Lap. 4) Media multimedia 0,05 AK/Lap. 5) Media multimedia interaktif (hypermmedia) 0,05 AK/Lap. 6) Media bahan belajar mandiri (modul) 0,05 AK/Lap.	0,01 AK/jam	5 jam/Laporan 5 jam/Laporan 5 jam/Laporan 5 jam/Laporan 5 jam/Laporan	## Laporan 0 Laporan 0 Laporan 80 Laporan 0 Laporan	500 jam 0 jam 0 jam 250 jam 0 jam	
			c. Menulis naskah bahan penyerta media pembelajaran	1) Media audio 0,05 AK/Naskah bahan penyerta 2) Media video 0,05 AK/Naskah bahan penyerta 3) Media multimedia 0,05 AK/Naskah bahan penyerta 4) Media multimedia interaktif (hypermmedia) 0,05 AK/Naskah bahan penyerta	0,01 AK/jam	5 jam/Naskah Bahan Penyerta 5 jam/Naskah Bahan Penyerta 5 jam/Naskah Bahan Penyerta 5 jam/Naskah Bahan Penyerta	0 Naskah Bahan Penyerta 0 Naskah Bahan Penyerta 0 Naskah Bahan Penyerta 0 Naskah Bahan Penyerta	0 jam 0 jam 0 jam 0 jam	
		4	Penerapan sistem/model dan pemanfaatan media pembelajaran	a. Memberikan pelayanan konsultasi dalam penerapan sistem/model pengembangan media dan pemanfaatan media pembelajaran	0,25 AK/Laporan	0,01 AK/jam	25 jam/Laporan	15 Laporan 375 jam	
							Jumlah	4606 jam	

Berdasarkan perhitungan Beban Kerja di atas, diperoleh waktu efektif penyelesaian untuk seluruh volume Beban Kerja PTP Pertama pada Fakultas B ($\sum w$) adalah 4.606 jam.

Dengan demikian, total formasi Jabatan Fungsional PTP Pertama pada Fakultas B adalah:

$$\begin{aligned}TF_{PTP-Pertama} &= \frac{\sum w}{WKE} \\ &= \frac{4.606}{1.250} \\ &= 3,7 \\ &\approx 4 \text{ (pembulatan)}\end{aligned}$$

b. PTP Muda

Tabel 6. Penghitungan Formasi Jabatan Fungsional PTP Muda di Fakultas B

No	Unsur	Sub Unsur	Bulir Kegiatan	Angka Kredit	Rata-Rata Angka Kredit per Jam	Waktu Efektif Penyelesaian per Hasil Kerja (jam)	Volume Kegiatan	Waktu Efektif Penyelesaian Volume Kegiatan (jam)	
(1)	(2)	(3)	(4)	(5)	(6)	(7)	(8)	(9)	
II	Pengembangan teknologi pembelajaran	1 Analisis dan pengkajian sistem/model teknologi pembelajaran	a. Menganalisis kebutuhan sistem dan model teknologi pembelajaran berdasarkan kurikulum yang berlaku sesuai dengan jalur, jenjang, dan jenis pendidikan	2,7 AK/lap	0,02 AK/jam	135 jam/Laporan	3 laporan	405 jam	
			2 Perancangan sistem/model teknologi pembelajaran	a. Membuat rancangan sistem/model pembelajaran	3,12 AK/Ranc. Sistem/ Model	0,02 AK/jam	166 jam/Ranc. Sistem/ Model	3 Ranc. Sistem/ Model	488 jam
			b. Membuat standar lay anan pembelajaran	4 AK/ Naskah Standar Lay anan	0,02 AK/jam	200 jam/Naskah Standar Lay anan	0 Naskah Standar Lay anan	0 jam	
			c. Membuat petunjuk pelaksanaan pembelajaran	1,04 AK/ Naskah Juklak	0,02 AK/jam	52 jam/Naskah Juklak	6 Naskah Juklak	312 jam	
			d. Menyusun Gars Besar Isi Media (GBIM)	0,4 AK/ Naskah GBIM	0,02 AK/jam	20 jam/Naskah GBIM	0 Naskah GBIM	0 jam	
			e. Membuat rancangan pengembangan bahan belajar	0,8 AK/ Naskah Ranc.	0,02 AK/jam	40 jam/Naskah Rancangan	0 Naskah Rancangan	0 jam	
		3 Produksi media pembelajaran	a. Mengkaji kelayakan produksi terhadap naskah media pembelajaran (sebagai Anggota Tim)	0,16 AK/lap	0,02 AK/jam	8 jam/Laporan	0 Laporan	0 jam	
	b. Meny utaradai/memimpin/ meny elia produksi media pembelajaran								
	1) Media sederhana		0,16 AK/Surat Ket.	0,02 AK/jam	8 jam/Surat Keterangan	6 Surat Keterangan	48 jam		
	2) Media audio		0,16 AK/Surat Ket.	0,02 AK/jam	8 jam/Surat Keterangan	0 Surat Keterangan	0 jam		
	3) Media video		0,16 AK/Surat Ket.	0,02 AK/jam	8 jam/Surat Keterangan	2 Surat Keterangan	16 jam		
	4) Media multimedia		0,16 AK/Surat Ket.	0,02 AK/jam	8 jam/Surat Keterangan	0 Surat Keterangan	0 jam		
			5) Media multimedia interaktif (hy permedia)	0,16 AK/Surat Ket.	0,02 AK/jam	8 jam/Surat Keterangan	0 Surat Keterangan	0 jam	
			6) Media bahan belajar mandiri (modul)	0,16 AK/Surat Ket.	0,02 AK/jam	8 jam/Surat Keterangan	0 Surat Keterangan	0 jam	
		4 Penerapan sistem/model dan pemanfaatan media pembelajaran	a. Melaksanakan studi kelay akan pemanfaatan media pembelajaran	2,46 AK/lap	0,02 AK/jam	123 jam/Laporan	0 Laporan	0 jam	
	b. Melaksanakan perintisan penerapan sistem/model dan pemanfaatan media pembelajaran (sebagai Anggota Tim)		1 AK/lap	0,02 AK/jam	50 jam/Laporan	0 Laporan	0 jam		
	c. Melaksanakan orientasi perintisan sistem/model dan pemanfaatan media pembelajaran		0,3 AK/lap	0,02 AK/jam	15 jam/Laporan	0 Laporan	0 jam		
	d. Membenkan pelay anan konsultasi dalam penerapan sistem/model pengembangan media dan pemanfaatan media pembelajaran		0,5 AK/lap	0,02 AK/jam	25 jam/Laporan	2 Laporan	50 jam		
	6 Evaluasi penerapan sistem/model dan pemanfaatan media pembelajaran	a. Meny usun instrumen evaluasi penerapan sistem/model pembelajaran	1 AK/lap	0,02 AK/jam	50 jam/Instrumen	0 Instrumen	0 jam		
b. Meny usun instrumen evaluasi pemanfaatan media pembelajaran		1 AK/lap	0,02 AK/jam	50 jam/Instrumen	0 Instrumen	0 jam			
c. Melakukan evaluasi penerapan sistem/model dan pemanfaatan media pembelajaran (sebagai Anggota Tim)		0,5 AK/lap	0,02 AK/jam	25 jam/Laporan	0 Laporan	0 jam			
							Jumlah	1289 jam	

Berdasarkan perhitungan Beban Kerja di atas, diperoleh waktu efektif penyelesaian untuk seluruh volume Beban Kerja PTP Muda pada Fakultas B ($\sum w$) adalah 1.299 jam.

Dengan demikian, total formasi Jabatan Fungsional PTP Muda pada Fakultas B adalah:

$$\begin{aligned}TF_{PTP-Muda} &= \frac{\sum w}{WKE} \\ &= \frac{1.299}{1.250} \\ &= 1,04 \\ &\approx 1 \text{ (pembulatan)}\end{aligned}$$

c. PTP Madya

Tabel 7. Penghitungan Formasi Jabatan Fungsional PTP Madya di Fakultas B

No	Unsur	Sub Unsur	Buikr Kegiatan	Angka Kredit	Rata-Rata Angka Kredit per Jam	Waktu Efektif Penyelesaian per Hasil Kerja (jam)	Volume Kegiatan	Waktu Efektif Penyelesaian Volume Kegiatan (jam)
(1)	(2)	(3)	(4)	(5)	(6)	(7)	(8)	(9)
II	Pengembangan teknologi pembelajaran	1 Analisis dan pengkajian sistem/model teknologi pembelajaran	a. Menganalisis kebutuhan sistem dan model teknologi pembelajaran berdasarkan kunkulum yang bertaku sesuai dengan jakur, jenjang, dan jenis pendidikan	5,28 AK/lap	0,03 AK/jam	176 jam/Laporan	0 laporan	0 jam
			b. Melakukan studi kelayakan sistem dan model teknologi pembelajaran (sebagai Ketua Tim)	4,68 AK/lap	0,03 AK/jam	156 jam/Laporan	0 laporan	0 jam
	2 Perancangan sistem/model teknologi pembelajaran		a. Membuat rancangan sistem/model pembelajaran	5,46 AK/Ranc. Sistem/ Model	0,03 AK/jam	182 jam/Ranc. Sistem/ Model	0 Ranc. Sistem/ Model	0 jam
			b. Membuat standar layanan pembelajaran	6 AK/ Naskah Standar Layanan	0,03 AK/jam	200 jam/ Naskah Standar Layanan	0 Naskah Standar Layanan	0 jam
			c. Membuat pedoman pengelolan sistem dan model pembelajaran	1,56 AK/ Naskah Juklak	0,03 AK/jam	52 jam/Naskah Pedoman	0 Naskah Pedoman	0 jam
			d. Menyusun Gans Besarisi Media (GBIM)	0,75 AK/ Naskah GBIM	0,03 AK/jam	25 jam/Naskah GBIM	0 Naskah GBIM	0 jam
			e. Merancang mode pemanfaatan media pembelajaran	2,4 AK/ Naskah Ranc.	0,03 AK/jam	80 jam/Naskah Rancangan	0 Naskah Rancangan	0 jam
	3 Produksi media pembelajaran		a. Mengkaji kelayakan produksi terhadap naskah media pembelajaran (sebagai Ketua Tim)	0,24 AK/lap	0,03 AK/jam	8 jam/Laporan	0 laporan	0 jam
	4 Penerapan sistem/model dan pemanfaatan media pembelajaran		a. Melaksanakan studi kelayakan penerapan model sistem pembelajaran	3 AK/lap	0,03 AK/jam	100 jam/Laporan	0 laporan	0 jam
			b. Melaksanakan penfisan penerapan sistem/model dan pemanfaatan media pembelajaran (sebagai Ketua Tim)	1,5 AK/lap	0,03 AK/jam	50 jam/Laporan	0 laporan	0 jam
			c. Melaksanakan sosialisasi sistem/model dan pemanfaatan media pembelajaran	0,45 AK/lap	0,03 AK/jam	15 jam/Laporan	0 laporan	0 jam
			d. Membimbing dan membina tenaga dalam penerapan sistem/model pembelajaran	0,9 AK/lap	0,03 AK/jam	30 jam/Surat Keterangan	0 Surat Keterangan	0 jam
			e. Membimbing dan membina tenaga dalam pemanfaatan media pembelajaran	0,9 AK/lap	0,03 AK/jam	30 jam/Surat Keterangan	3 Surat Keterangan	90 jam
			f. Membenkan pelayanan konsultasi dalam penerapan sistem/model pengembangan media dan pemanfaatan media pembelajaran	0,75 AK/lap	0,03 AK/jam	25 jam/Laporan	0 laporan	0 jam

No	Unsur	Sub Unsur	Buikr Kegiatan	Angka Kredit	Rata-Rata Angka Kredit per Jam	Waktu Efektif Penyelesaian per Hasil Kerja (jam)	Volume Kegiatan	Waktu Efektif Penyelesaian Volume Kegiatan (jam)	
(1)	(2)	(3)	(4)	(5)	(6)	(7)	(8)	(9)	
		5	Pengendalian sistem/model pembelajaran	a. Mengendalkan sistem/model pembelajaran berbasis audio	0,9 AK/lap	0,03 AK/jam	30 jam/Laporan	0 laporan	0 jam
				b. Mengendalkan sistem/model pembelajaran berbasis video	0,9 AK/lap	0,03 AK/jam	30 jam/Laporan	0 laporan	0 jam
				c. Mengendalkan sistem/model pembelajaran berbasis multimedia	0,9 AK/lap	0,03 AK/jam	30 jam/Laporan	0 laporan	0 jam
				d. Mengendalkan sistem/model pembelajaran berbasis multimedia interaktif/hypermedia	0,9 AK/lap	0,03 AK/jam	30 jam/Laporan	0 laporan	0 jam
				e. Mengendalkan sistem/model pembelajaran berbasis bahan belajar mandiri (modul)	0,9 AK/lap	0,03 AK/jam	30 jam/Laporan	0 laporan	0 jam
		6	Evaluasi penerapan sistem/model dan pemanfaatan media pembelajaran	a. Menyusun desain evaluasi penerapan sistem/model pembelajaran berbasis media	0,75 AK/lap	0,03 AK/jam	25 jam/Desain	0 Desain	0 jam
				b. Menyusun desain evaluasi pemanfaatan media pembelajaran	0,75 AK/lap	0,03 AK/jam	25 jam/Desain	0 Desain	0 jam
				c. Melakukan evaluasi penerapan sistem/model dan pemanfaatan media pembelajaran (sebagai Ketua Tim)	0,75 AK/lap	0,03 AK/jam	25 jam/Laporan	0 laporan	0 jam
							Jumlah		90 jam

Berdasarkan perhitungan Beban Kerja di atas, diperoleh waktu efektif penyelesaian untuk seluruh volume Beban Kerja PTP Madya pada Fakultas B ($\sum w$) adalah 90 jam.

Dengan demikian, total formasi Jabatan Fungsional PTP Madya pada Fakultas B adalah:

$$\begin{aligned}
 TF_{PTP-Madya} &= \frac{\sum w}{WKE} \\
 &= \frac{90}{1.250} \\
 &= 0,07 \\
 &\approx 0 \text{ (pembulatan)}
 \end{aligned}$$

Apabila saat ini di Fakultas B belum memiliki pejabat PTP, maka

a. lowongan formasi Jabatan Fungsional PTP Pertama dapat dihitung sebagai berikut:

$$\begin{aligned}
 LF_{PTP-Pertama} &= TF_{PTP-Pertama} \\
 &= 4
 \end{aligned}$$

- b. lowongan formasi Jabatan Fungsional PTP Muda dapat dihitung sebagai berikut:

$$\begin{aligned} LF_{PTP-Muda} &= TF_{PTP-Muda} \\ &= 1 \end{aligned}$$

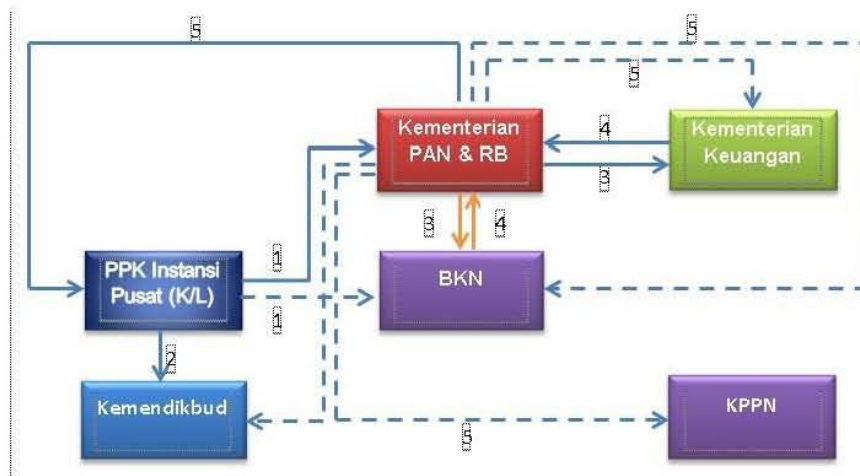
Dengan demikian, lowongan formasi Jabatan Fungsional PTP yang ada di Fakultas B adalah PTP Pertama sejumlah 4 dan PTP Muda sejumlah 1.

III. TATA CARA PENGUSULAN DAN PENETAPAN FORMASI JABATAN FUNGSIONAL PTP

A. FORMASI JABATAN FUNGSIONAL PTP PADA SATUAN ORGANISASI PEMERINTAH PUSAT

1. Pejabat pembina kepegawaian satuan organisasi Pemerintah Pusat mengajukan usul formasi Jabatan Fungsional PTP bagi PNS pusat kepada Menteri yang bertanggung jawab di bidang pendayagunaan aparatur negara dengan tembusan kepada Kepala BKN.
2. Sebelum mengajukan usul Formasi Jabatan Fungsional PTP, masing-masing pejabat pembina kepegawaian pusat dapat melakukan konsultasi dengan Pimpinan Instansi pembina Jabatan Fungsional PTP.
3. Formasi Jabatan Fungsional PTP di lingkungan satuan organisasi Pemerintah Pusat setiap tahun ditetapkan oleh Menteri yang bertanggung jawab di bidang pendayagunaan aparatur negara berdasarkan usul dari pejabat pembina kepegawaian Pusat yang bersangkutan, setelah mendapat pertimbangan dari Kepala Badan Kepegawaian Negara (BKN) dan Menteri Keuangan.
4. Berdasarkan tembusan usul formasi Jabatan Fungsional PTP, kepala BKN membuat surat pertimbangan penetapan formasi Jabatan Fungsional PTP kepada Menteri yang bertanggung jawab di bidang pendayagunaan aparatur negara, sebagai bahan untuk Penetapan Formasi Jabatan Fungsional PTP.
5. Asli Keputusan penetapan Formasi Jabatan Fungsional PTP disampaikan kepada Pejabat Pembina Kepegawaian masing-masing satuan organisasi Pemerintah Pusat, dengan tembusan:
 - a. Kepala BKN;
 - b. Menteri Pendidikan dan Kebudayaan;

- c. Menteri Keuangan u.p. Direktorat Jenderal Anggaran;
- d. Kepala Kantor Pelayanan dan Perbendaharaan Negara setempat.

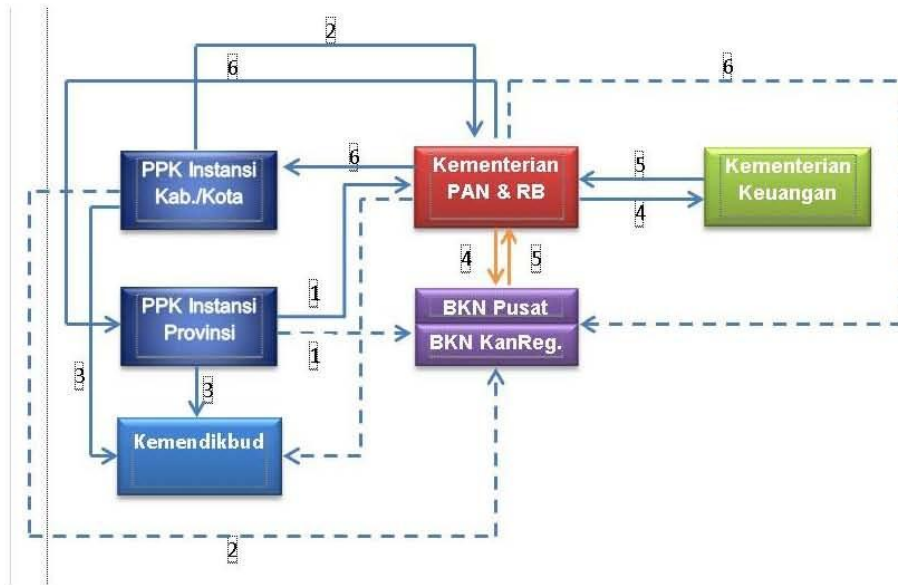


Bagan 1. Alur Pengusulan dan Penetapan Formasi Jabatan Fungsional PTP pada Satuan Organisasi Pemerintah Pusat

B. FORMASI JABATAN FUNGSIONAL PTP PADA SATUAN ORGANISASI PEMERINTAH DAERAH

1. Pejabat Pembina Kepegawaian Daerah Provinsi mengajukan permintaan pertimbangan penetapan formasi Jabatan Fungsional PTP bagi PNS Daerah Provinsi kepada Menteri yang bertanggung jawab di bidang pendayagunaan aparatur negara dengan tembusan kepada Kepala BKN.
2. Pejabat Pembina Kepegawaian Daerah Kabupaten/Kota mengajukan permintaan pertimbangan penetapan formasi Jabatan Fungsional PTP bagi PNS daerah Kabupaten/Kota kepada Menteri yang bertanggung jawab di bidang pendayagunaan aparatur negara, dengan tembusan kepada Kepala BKN yang dikoordinasikan Gubernur.
3. Sebelum mengajukan permintaan pertimbangan Formasi Jabatan Fungsional PTP, masing-masing Pejabat Pembina Kepegawaian Daerah Provinsi atau Pejabat Pembina Kepegawaian Daerah Kabupaten/Kota dapat melakukan konsultasi dengan Pimpinan Instansi Pembina Jabatan Fungsional PTP.
4. Formasi Jabatan Fungsional PTP di lingkungan satuan organisasi Pemerintah Daerah (Perangkat Daerah) setiap tahun anggaran

ditetapkan oleh Pejabat Pembina Kepegawaian Daerah Provinsi atau Pejabat Pembina Kepegawaian Daerah Kabupaten/Kota setelah mendapat persetujuan tertulis dari Menteri yang bertanggung jawab di bidang pendayagunaan aparatur negara dan reformasi birokrasi, berdasarkan pertimbangan dari Kepala BKN dan Kementerian Keuangan.



Bagan 2. Alur Pengusulan dan Penetapan Formasi Jabatan Fungsional PTP pada Satuan Organisasi Pemerintah Daerah

5. Berdasarkan tembusan usul Formasi Jabatan Fungsional PTP, Kepala BKN membuat surat pertimbangan penetapan Formasi Jabatan Fungsional PTP kepada Menteri yang bertanggung jawab di bidang pendayagunaan aparatur negara, sebagai bahan untuk penetapan Formasi Jabatan Fungsional PTP.
6. Asli keputusan penetapan Formasi Jabatan Fungsional PTP disampaikan kepada pejabat pembina kepegawaian daerah masing-masing satuan organisasi pemerintah daerah dengan tembusan kepada Kepala BKN atau Kepala Kantor Regional BKN setempat dan Menteri Pendidikan dan Kebudayaan.

IV. FORMASI JABATAN FUNGSIONAL PTP

Penyusunan Pedoman Formasi Jabatan Fungsional PTP ini dilakukan melalui beberapa tahapan berikut ini:

a. Penyusunan instrumen uji petik Beban Kerja

Instrumen yang disusun terdiri atas 2 jenis, yaitu instrumen A (untuk mengukur Beban Kerja organisasi, diisi oleh pimpinan unit kerja) dan instrumen B (untuk mengukur Beban Kerja individu serta rasionalitas waktu penyelesaian pekerjaan, diisi oleh staf/pelaksana Pengembangan Teknologi Pembelajaran dan pemanfaatan media pembelajaran). Sebagai dokumen pendukung untuk memudahkan pelaksanaan uji petik, disusun pula kartu bantu dan petunjuk pengisian.

b. Uji petik Beban Kerja

Uji petik dilaksanakan pada tahun 2016. Sebagai sasaran uji petik adalah 108 unit kerja yang tersebar di 18 provinsi. Unit kerja sasaran uji petik, baik instansi pusat maupun instansi daerah, dipilih berdasarkan kesesuaian tugas pokok dan fungsi organisasi dengan tugas-tugas Pengembangan Teknologi Pembelajaran dan pemanfaatan media pembelajaran sebagaimana tertuang dalam Peraturan Menteri Pendayagunaan Nomor PER/2/M.PAN/3/2009 tentang Jabatan Fungsional Pengembang Teknologi Pembelajaran dan Angka Kreditnya.

c. Pengolahan data

Berdasarkan pengolahan data Beban Kerja tersebut, diperoleh formasi Jabatan Fungsional PTP sebagai berikut:

No	Satuan Organisasi	Formasi PTP		
		Pertama	Muda	Madya
1	Direktorat	12	8	2
2	Pusat Pendidikan dan Pelatihan Kementerian/ Lembaga	5	3	1
3	Pusat Teknologi Informasi dan Komunikasi Pendidikan dan Kebudayaan	58	36	25
4	Pusat Pengembangan dan Pemberdayaan Pendidik dan Tenaga Kependidikan (PPPPTK)	18	8	1
5	Lembaga Penjaminan Mutu Pendidikan (LPMP)	4	2	0
6	Balai Pengembangan Media	6	4	2
7	Perguruan Tinggi			
	a. Fakultas	4	1	0
	b. Lembaga	14	9	7
	c. Pusat	17	7	2

No	Satuan Organisasi	Formasi PTP		
		Pertama	Muda	Madya
	d. Unit Pelaksana Teknis (UPT)	2	1	0
8	Dinas pengelola pendidikan tingkat Provinsi (Balai Teknologi Informasi dan Komunikasi Pendidikan)	23	12	1
9	Badan Pendidikan dan Pelatihan Provinsi	6	2	0
10	Badan Pendidikan dan Pelatihan Kabupaten/Kota	5	1	0

Penghitungan formasi Jabatan Fungsional PTP lebih lanjut dapat dilakukan masing-masing satuan organisasi pemerintah dengan mengacu pada pedoman di atas (Bab II Tata Cara Penghitungan Formasi Jabatan Fungsional PTP).

MENTERI PENDIDIKAN DAN KEBUDAYAAN
REPUBLIK INDONESIA,

ttd

MUHADJIR EFFENDY